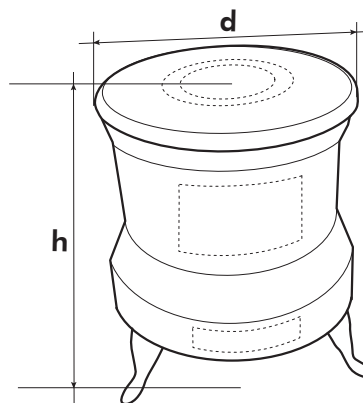


# Salamandras

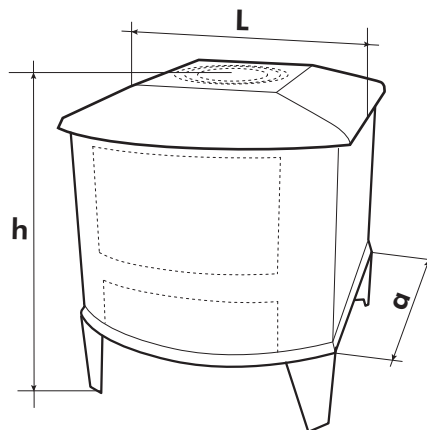
## Salamandra N° 1

<b>d</b> • diámetro	<b>0,38</b> mts.
<b>h</b> • Altura Total	<b>0,46</b> mts.
Peso	<b>36</b> kg.



## Salamandra N° 2

<b>L</b> • largo	<b>0,46</b> mts.
<b>a</b> • ancho	<b>0,56</b> mts.
<b>h</b> • Altura Total	<b>0,57</b> mts.
Peso	<b>90</b> kg.



## Salamandra N° 3

<b>L</b> • largo	<b>0,49</b> mts.
<b>a</b> • ancho	<b>0,30</b> mts.
<b>h</b> • Altura Total	<b>0,53</b> mts.
Peso	<b>54</b> kg.

